



LITTLE GREEN® PORTABLE CARPET & UPHOLSTERY CLEANER 3860, 3857 SERIES

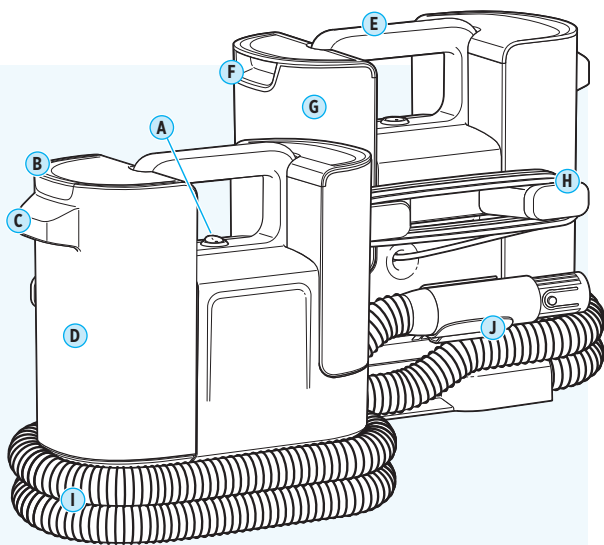
Assembly.....	3	Emptying the Dirty Water Tank.....	6
Filling the Clean Tank.....	3	After-Cleaning Care.....	6
Using Your Machine.....	4	Warranty.....	7

Product Overview

- A. Power Switch
- B. Dirty Tank Lid
- C. Dirty Tank Handle
- D. Dirty Tank (Float Stack inside)
- E. Carry Handle
- F. Clean Tank Handle
- G. Clean Tank
- H. Power Cord Wrap
- I. Hose
- J. Hose Clip

Tools & Accessories

Accessories vary by model.
Check the “Carton Contents”
on the top flap to see what’s
included with your purchase.



Meet your new BISSELL® product!

Go to support.BISSELL.com for a walkthrough of your new purchase, including videos, tips, support, and more. Want to get started right away? This guide has all the information you need to set up your new product. Let’s take a look...

IMPORTANT SAFETY INSTRUCTIONS



READ ALL INSTRUCTIONS BEFORE USING YOUR APPLIANCE.

When using an electrical appliance, basic precautions should be observed, including the following:



WARNING

TO REDUCE THE RISK OF FIRE, ELECTRIC SHOCK OR INJURY:

- Do not leave appliance when it is plugged in. Unplug from outlet when not in use and before servicing.
- Always install float before any wet pick-up operation.
- Use only cleaning products intended for use with this appliance to prevent internal component damage. See the Cleaning Formulas section of this guide.
- Do not allow to be used as a toy. Close attention is necessary when used by or near children.
- Do not use for any purpose other than described in this user guide. Use only manufacturer's recommended attachments.
- Do not use with damaged cord or plug. If appliance is not working as it should, has been dropped, damaged, left outdoors, or dropped into water; do not attempt to operate it and have it repaired at an authorized service center.
- Do not pull or carry by cord, use cord as a handle, close door on cord, or pull cord around sharp edges or corners. Keep cord away from heated surfaces.
- Do not unplug by pulling on cord. To unplug, grasp the plug, not the cord.
- Do not handle plug or appliance with wet hands.
- Do not put any object into openings. Do not use with any opening blocked; keep openings free of dust, lint, hair, and anything that may reduce air flow.
- Keep hair, loose clothing, fingers, and all parts of body away from openings and moving parts of the appliance and its accessories.
- Turn OFF all controls before plugging or unplugging appliance.

- Use extra care when cleaning on stairs.
- Do not use to pick up flammable or combustible materials (lighter fluid, gasoline, kerosene, etc.) or use in areas where they may be present.
- Unplug before connecting the Self-Cleaning Tough Stain Tool.
- Do not pick up anything that is burning or smoking, such as cigarettes, matches, or hot ashes.
- Do not apply liquid directly to any person or animal.
- Do not turn your appliance ON until you are familiar with all instructions and operating procedures.
- Keep appliance on a level surface.
- Do not carry the machine while in use.
- Liquid must not be directed towards equipment containing electrical components.
- Do not use appliance in an enclosed space filled with vapors given off by oil-based paint, paint thinner, some moth-proofing substances, flammable dust, or other explosive or toxic vapors.
- Do not use to pick up toxic material (chlorine bleach, ammonia, drain cleaner, etc.)
- Plastic film can be dangerous. To avoid danger of suffocation, keep away from children.
- Reduce The Risk Of Electric Shock – Do not expose to rain. Store indoors.
- Connect to a properly grounded outlet only. See Grounding Instructions.
- Plastic tanks are not dishwasher safe. Do not put tanks in dishwasher.

SAVE THESE INSTRUCTIONS

THIS MODEL IS FOR HOUSEHOLD USE ONLY.

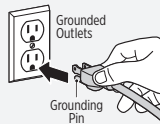
COMMERCIAL USE OF THIS UNIT VOIDS THE MANUFACTURER'S WARRANTY.

⚠️ WARNING

Improper connection of the equipment-grounding conductor can result in a risk of electrical shock. Check with a qualified electrician or service person if you aren't sure if the outlet is properly grounded. **DO NOT MODIFY THE PLUG.** If it will not fit the outlet, have a proper outlet installed by a qualified electrician. This appliance is designed for use on a nominal 120-volt circuit, and has a grounding attachment plug that looks like the plug in the illustration. Make certain that the appliance is connected to an outlet having the same configuration as the plug. No plug adapter should be used with this appliance.

GROUNDING INSTRUCTIONS

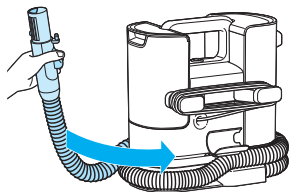
This appliance must be connected to a grounded wiring system. If it should malfunction or break down, grounding provides a safe path of least resistance for electrical current, reducing the risk of electrical shock. The cord for this appliance has an equipment-grounding conductor and a grounding plug. It must only be plugged into an outlet that is properly installed and grounded in accordance with all local codes and ordinances.



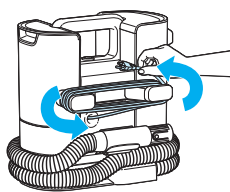
IMPORTANT INFORMATION

- To reduce the risk of a leaking condition, do not store where freezing may occur. Damage to internal components may result.

Assembly



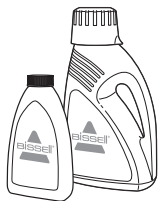
1. Wrap hose around bottom of machine and place on hose clip.



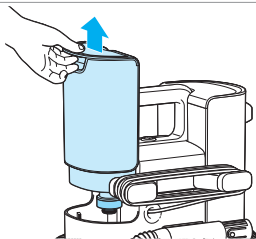
2. Wrap the cord around the designated cord wrap, as shown.

Filling the Clean Tank

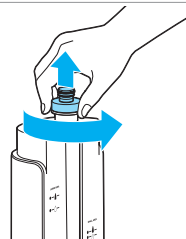
This machine is compatible with BISSELL® formulas made for portable carpet & upholstery cleaners. For optimal performance, use genuine BISSELL formulas in your machine. Other formulas or household cleaners may cause defects or damage to the machine.



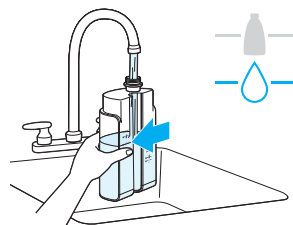
1. Choose your formula.*



2. Remove clean tank by gripping handle and lifting up.

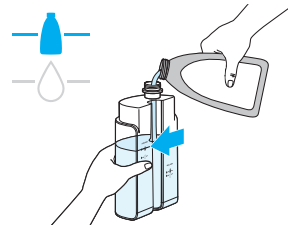


3. Unscrew cap.



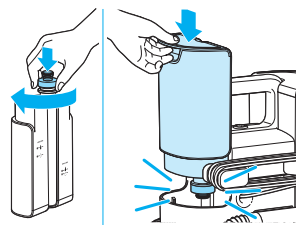
4. Fill with warm (140°F/60°C MAX) water to fill line based on the size of your mess. Do not use boiling water. Do not heat water in microwave.

Small Area: 14 oz
Large Area: 28 oz



5. Add formula to the corresponding fill line.

Small Area: 2 oz
Large Area: 4 oz



6. Tighten cap back into place. Align clean tank with groove on machine and slide down until it clicks.

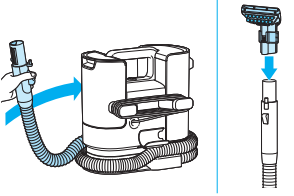
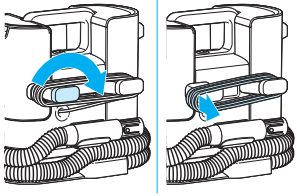
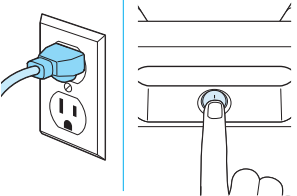
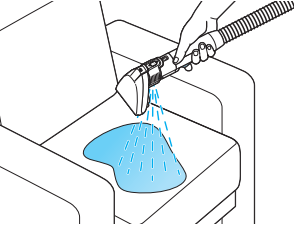
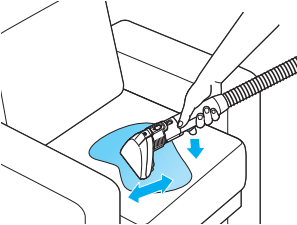
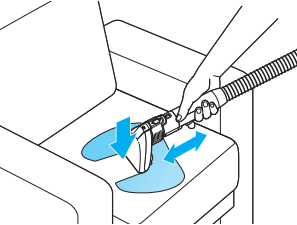
*Compatible BISSELL formulas include: PET PRO Oxy Spot & Stain, Advanced PET Spot & Stain, OXYGEN BOOST, Simply Spot & Stain Pet

⚠ WARNING To reduce the risk of fire and electric shock due to internal component damage, use only BISSELL cleaning formula intended for use with this machine.

Using Your Machine

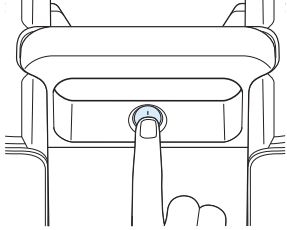
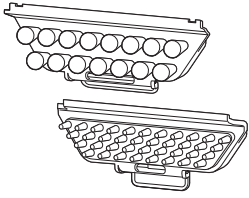
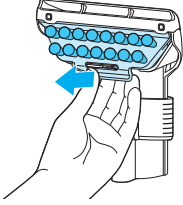
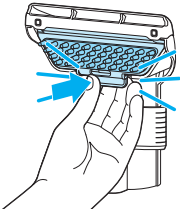
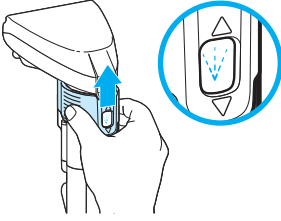
Before You Clean:

- Vacuum to remove loose dirt from areas to be cleaned.
- Spray any BISSELL stain pretreat formula on soiled areas and allow to sit for a few minutes.
- Tip: For upholstery, work in small sections until area is clean.

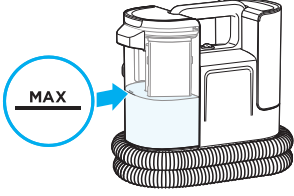
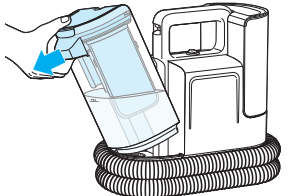
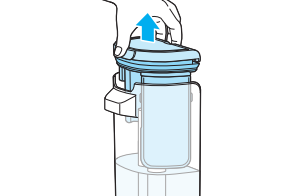
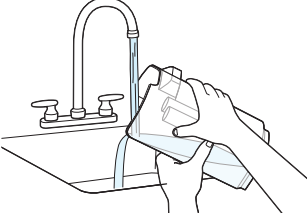
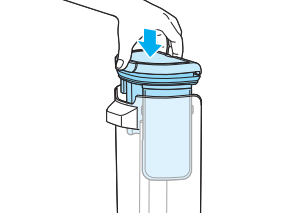
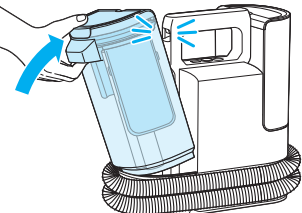
 <p>A hand is shown attaching a tool to the end of a flexible hose. The tool has a trigger and bristles. A blue arrow points to the connection point.</p>	 <p>The power cord is being unwrapped from the machine. A blue arrow indicates the direction of the cord.</p>	 <p>The power cord is plugged into a grounded outlet. A hand is shown flipping the power switch to the ON position.</p>
<p>1. Unwrap hose. Attach your desired tool to end of hose grip until it clicks.</p>	<p>2. Unwrap cord.</p>	<p>3. Plug into a grounded outlet. To turn the machine on, flip the power switch to ON (I).</p>
 <p>A hand holds the tool above a stain on a surface. The trigger is pressed, and a spray of blue solution is directed at the stain.</p>	 <p>The tool is used to gently scrub the stain. Blue arrows indicate the scrubbing motion.</p>	 <p>The tool is used to firmly scrub and pull towards the stain. Blue arrows indicate the scrubbing and pulling motion.</p>
<p>4. While holding tool above desired area, press and hold trigger to spray solution.</p>	<p>5. Release spray trigger and gently scrub stain using bristles.</p>	<p>6. With trigger released, press tool firmly against surface and pull towards you to remove stain. Repeat as needed.</p>

CONTINUED ON NEXT PAGE ➡

Using the Self-Cleaning Tough Stain Tool

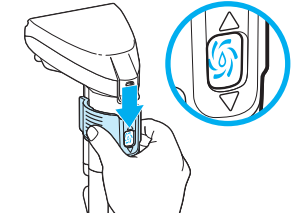
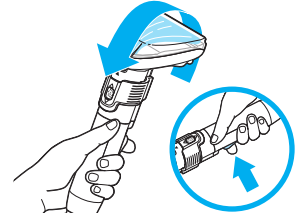
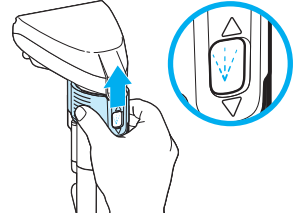
		
<p>1. Turn machine OFF.</p>	<p>2. Choose your cleaning method: Use the bristle block for everyday soft surface cleaning, or the rubberized block to remove embedded pet hair and debris.</p>	<p>3. Pull bottom latch to release block from tool.</p>
		
<p>4. Insert your preferred tool attachment. It will click into place.</p>	<p>5. Slide tool lever up to ensure tool is in SPRAY mode. Follow steps 4-6 (page 4) to clean.</p>	

Emptying the Dirty Water Tank

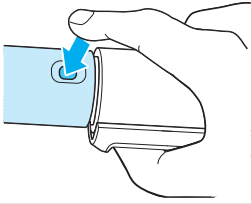
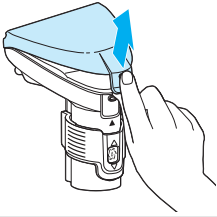
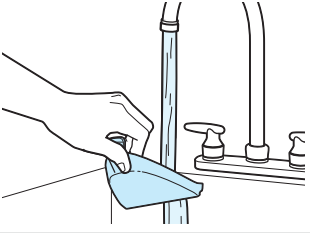
 <p>1. Empty dirty water tank when “MAX” fill line is reached. Do not allow water level to exceed MAX fill line.</p>	 <p>2. Tilt and pull away dirty water tank to remove from machine.</p>	 <p>3. Pull up on dirty tank lid to remove.</p>
 <p>4. Pour out dirty water and rinse tank.</p>	 <p>5. Allow tank and lid to air dry. Reinstall tank lid.</p>	 <p>6. To reinstall tank, tilt and push firmly near top of tank until it clicks into place</p>

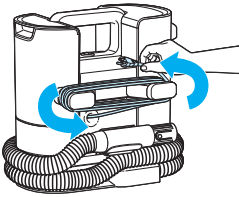
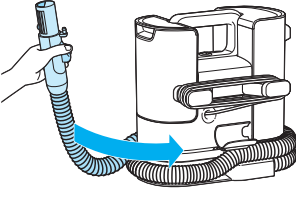
After-Cleaning Care

Cleaning the Machine with Self-Cleaning Tough Stain Tool

 <p>1. Turn machine ON. Position hand as shown using grip marks on tool. Slide tool lever down for CLEANOUT mode.</p>	 <p>2. Press trigger to activate CLEANOUT function. Solution will flow through tool and hose.</p> <p>Tip: For a more thorough rinse, place suction nozzle on soft surface and tilt forward/backward.</p>	 <p>3. To continue cleaning with your machine, slide the tool's lever upward to return to SPRAY mode.</p>
---	--	---

After Cleaning Care (continued)

		
<p>4. To disconnect tool, push down on button above hose grip and pull straight off. (Do NOT twist tool to remove it.)</p>	<p>5. Remove tool lens.</p>	<p>6. Rinse lens under clean, running water. Allow to dry before reinstalling.</p>

	
<p>7. When finished using the product, wrap cord and hose for storage. Store indoors in a dry location where product is not likely to get damaged.</p>	

Note: Other maintenance or service not included in this manual should be performed by an authorized service representative.

Warranty

Limited 3-year warranty, may vary by state. Visit support.BISSELL.com or call 1-800-237-7691 for complete warranty information.

Terms and Conditions

Your purchase is subject to the BISSELL Terms and Conditions, which includes dispute resolution through arbitration and class waiver. For complete terms or to opt out from arbitration or class waiver, visit BISSELL.com/terms-of-use or call 1-800-237-7691.

NOTICE: To reduce the risk of a leaking condition, do not store where freezing may occur. Damage to internal components may result. Store machine in protected, dry area at room temperature (40°F - 104°F).



We're Waggin' Our Tails!

BISSELL proudly supports BISSELL Pet Foundation® and its mission to help save homeless pets. When you buy a BISSELL® product, you help save pets, too. We're proud to design products that help make pet messes, odors and pet homelessness disappear.

Visit [BISSELLsavespets.com](https://www.bissellsavespets.com) to learn more.

But wait, there's more!

Join us online for a complete guide to your new product, including troubleshooting, product registration, parts, and more.

Go to [support.BISSELL.com](https://support.bissell.com).



REGISTER



INFO



VIDEOS



PARTS



SUPPORT



©2024 BISSELL Inc. All rights reserved.
Part Number 1641676 04/24 v7



SERVICIO
TÉCNICO



PIEZAS



VIDEOS



INFORMACIÓN



REGÍSTRATE



Pero espera, ¡hay más!

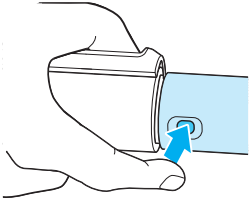
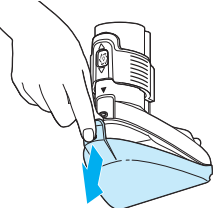
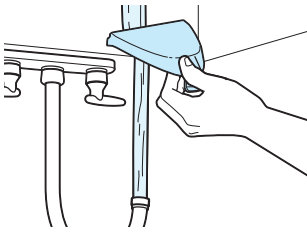
Únete a nosotros en línea para obtener una guía completa sobre tu nuevo producto, incluida la resolución de problemas, el registro del producto, las piezas y mucho más. [Visita **support.BISSELL.com**.](https://www.bissell.com/support)

!Estamos moviendo la cola!

BISSELL apoya con orgullo a BISSELL Pet Foundation® y su misión de ayudar a salvar a las mascotas sin hogar. Cuando compras un producto BISSELL®, también ayudas a salvar mascotas. Nos enorgullece crear productos que ayuden a eliminar las manchas, los olores y el abandono de las mascotas. [Visita **BISSELLsavespets.com**](https://www.bissellsavespets.com) para obtener más información.



Cuidado posterior a la limpieza

		
<p>1. Para desconectar la herramienta, presiona hacia abajo el botón sobre el mango de la manguera y tira en línea recta hacia afuera. (NO gires la herramienta para retirarla).</p>	<p>2. Retira la lente de la herramienta.</p>	<p>3. Enjuaga la lente bajo un chorro de agua limpia. Deja que se seque antes de volver a instalarla.</p>

4. Cuando termines de utilizar el producto, envuélve el cable y la manguera para guardarlos. Guárdalo en un lugar seco donde el producto no pueda dañarse.

Nota: Cualquier otro mantenimiento o servicio no incluido en este manual debe ser realizado por un representante de servicio autorizado.

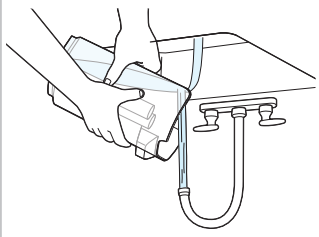
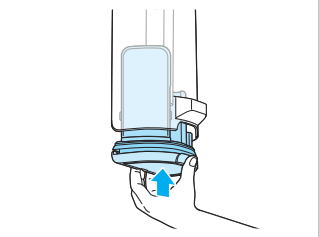
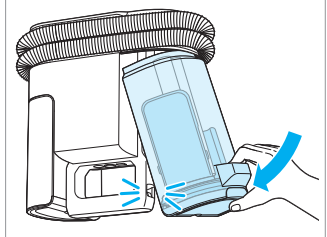
Warranty

Garantía limitada de 3 años, puede variar según el estado. Visita support.BISSELL.com o llama al 1-800-237-7691 para obtener información completa sobre la garantía.

Términos y condiciones

Tu compra está sujeta a los Términos y Condiciones de BISSELL, que incluyen la resolución de disputas a través de arbitraje y la renuncia a demandas colectivas. Para consultar las condiciones completas o renunciar al arbitraje o a la renuncia colectiva, visita BISSELL.com/terms-of-use o llama a 1-800-237-7691.

AVISO: Para reducir el riesgo de fugas, no almacenes donde pueda congelarse. Esto puede dañar los componentes internos. Guarda la máquina en un lugar protegido y seco a temperatura ambiente (40°F - 104°F).

<p>4. Desecha el agua sucia y enjuaga el depósito.</p> 	<p>5. Deja que el depósito y la tapa se sequen al aire. Vuelve a colocar la tapa del depósito.</p> 	<p>6. Para volver a instalar el depósito, inclínalo y empujalo firmemente cerca de la parte superior hasta que encaje en place.</p> 
--	---	---

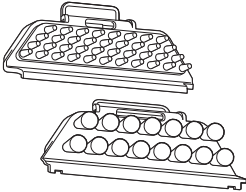
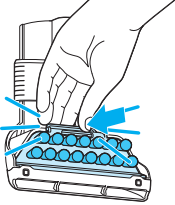
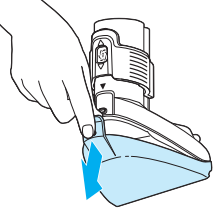
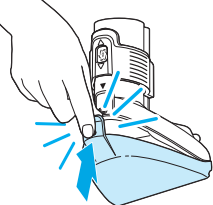
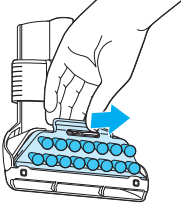
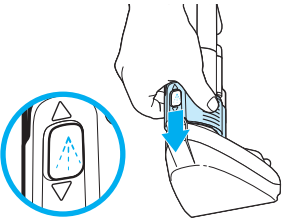
<p>1. Vacía el depósito de agua sucia cuando se alcance la línea de llenado "MAX". No dejes que el nivel de agua supere la línea de llenado MAX.</p> 	<p>2. Inclina y tira el depósito de agua sucia para sacarlo de la máquina.</p> 	<p>3. Tira hacia arriba de la tapa del depósito de agua sucia para retirarla.</p> 
---	--	--

Vaciado del depósito de agua sucia

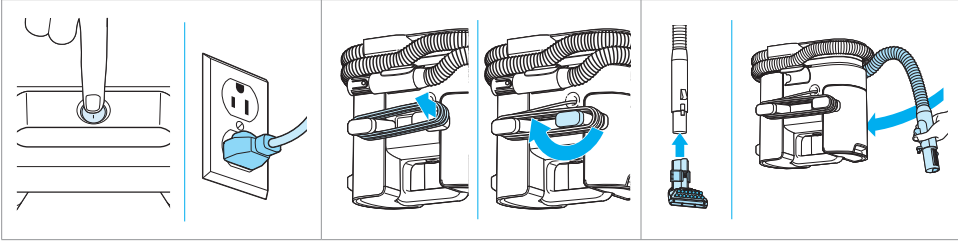
<p>1. Enciende la máquina. Desliza la palanca de la herramienta hacia abajo para el modo de limpieza.</p> 	<p>2. Pulsa el gatillo para activar la función de LIMPIEZA. La mezcla de la solución saldrá a través de la herramienta y la manguera.</p> 	<p>3. Para seguir limpiando con tu máquina, desliza la palanca de la herramienta hacia arriba para volver al modo ROCIAR.</p> 
---	--	---

Limpieza de la máquina con la herramienta auto-limpieza para manchas difíciles

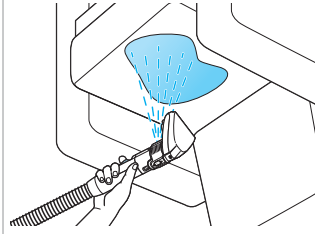
Limpia con la herramienta autolimpieza para manchas difíciles

	<p>1. Elige tu método de limpieza: Utiliza el bloque con cerdas para la limpieza diaria de superficies blandas, o el bloque de goma para eliminar pelos incrustados y residuos de mascotas.</p>	<p>4. Inserta el accesorio de herramienta deseados; encajará en su sitio.</p> 
	<p>2. Apaga la máquina y retra la lente de la herramienta.</p>	<p>5. Vuelve a montar la lente.</p> 
	<p>3. Tira del pestillo inferior para liberar el bloque de cerdas de la herramienta.</p>	<p>6. Desliza la palanca de la herramienta hacia arriba para asegurarla de modo ROCIAR. Sigue los pasos 4 a 6 anteriores para limpiar.</p> 

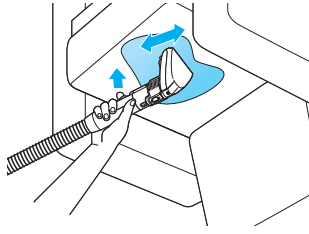
- Aspira para eliminar la suciedad suelta de las zonas a limpiar.
- Rocía la fórmula de pretratamiento de manchas BISSELL en las áreas sucias y deja reposar durante unos minutos.
- Consejo: Para tapicería, trabaja en pequeñas secciones hasta que la zona esté limpia.



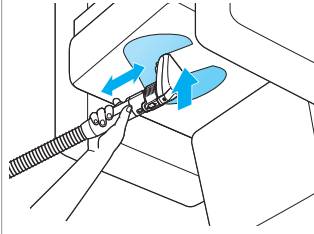
1. Desenrolla la manguera. Coloca la herramienta desecada en el extremo del mango de la manguera hasta que haga clic.



4. Mientras sostienes la herramienta sobre la zona desecada, pulsa y mantén pulsado el activador para rociar la solución.

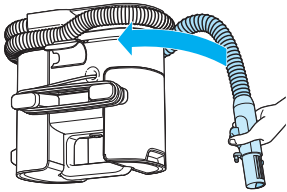
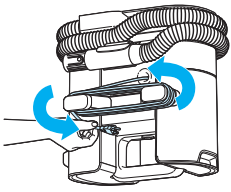


5. Suelta el activador del rociador y frota suavemente la mancha usando las cerdas.



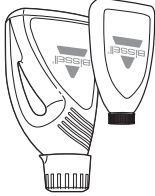
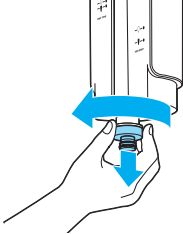
6. Con el gatillo suelto, presiona firmemente la herramienta contra la superficie y tira hacia ti para eliminar la mancha. Repítelo según sea necesario.

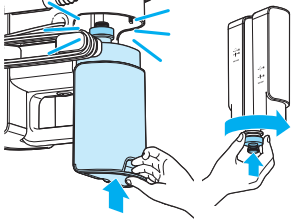
CONTINUA EN LA PÁGINA SIGUIENTE

	<p>1. Enrolla la manguera alrededor de la parte inferior de la máquina y colócala en la abrazadera.</p>
	<p>2. Enrolla el cable alrededor del enrollador de cable señalado, como se muestra.</p>

Llena el limpiador de depósito

Esta máquina es compatible con las fórmulas BISSELL® fabricadas para limpiadores portátiles de alfombras y tapicerías. Para un rendimiento óptimo, utiliza fórmulas originales BISSELL en tu máquina. Otras fórmulas o limpiadores domésticos pueden causar defectos o daños en la máquina.

	<p>1. Elige tu fórmula.*</p>
	<p>2. Retira el depósito de agua limpiando el asa y levantándolo.</p>

<p>4. Llena con agua tibia (140 °F/60 °C MÁX.) hasta la línea de llenado según el tamaño de la mancha. No uses agua hirviendo. No calientes el agua en el microondas. Área pequeña: 14 oz Área grande: 28 oz</p>	<p>5. Agrega la fórmula hasta la línea de llenado correspondiente. Área pequeña: 2 oz Área grande: 4 oz</p>
<p>6. Ajusta la tapa nuevamente en su lugar. Alinea el depósito de agua limpia con la ranura de la máquina y deslízalo hacia abajo hasta que encaje.</p>	

*Las fórmulas compatibles de BISSELL incluyen: PET PRO Oxy Spot & Stain, Advanced PET Spot & Stain, OXYGEN BOOST, Simply Spot & Stain Pet

INSTRUCCIONES IMPORTANTES DE SEGURIDAD

LEE TODAS LAS INSTRUCCIONES ANTES DE USAR TU ELECTRODOMÉSTICO. Cuando uses un electrodoméstico, se deben observar precauciones básicas, como las siguientes:

ADVERTENCIA

PARA REDUCIR EL RIESGO DE INCENDIO, DESCARGA ELÉCTRICA O LESIONES:

- No deses el aparato enchufado. Desenchúfalo de la toma de corriente cuando no lo utilices y antes de repararlo.
- Siempre instala el flotador antes de cualquier operación de aspirado en húmedo.
- Utiliza solo productos de limpieza diseñados para su uso en este electrodoméstico para evitar daños en los componentes internos.

- Consulta la sección Fórmulas de limpieza de esta guía.
- No permitas que se use el producto como juguete. Es necesario prestar mucha atención cuando utilices mifios o se use cerca de ellos.
- No lo utilices para fines distintos de los descritos en esta guía del usuario. Utiliza sólo los accesorios recomendados por el fabricante.

- No lo utilices con el cable o la enchufadura dañados. Si el aparato no funciona como debería, se ha caído, se ha dañado, o se ha dejado a la intemperie o se ha caído al agua, no intentes ponerlo en funcionamiento y llévalo a reparar a un centro de servicio autorizado.
- No tires ni transportes el aparato por el cable, no utilices el cable como asa, no cierres la puerta sobre el cable ni tires del cable alrededor de bordes o esquinas afiladas. Mantén el cable alejado de superficies calientes.

- No desenchufes tirando del cable. Para desenchufar, agarra el enchufe, calientes.
- No desenchufes el enchufe ni el aparato con las manos mojadas.
- No introduzcas ningún objeto en las aberturas. No uses con ninguna abertura bloqueada; mantén las aberturas libres de polvo, pelusa, cabello y cualquier cosa que pudiera reducir el flujo de aire.

- Mantén el cabello, la ropa holgada, los dedos y todas las partes del cuerpo alejadas de las piezas móviles del electrodoméstico y sus accesorios.

GUARDA ESTAS INSTRUCCIONES

ESTE MODELO ES SÓLO PARA USO DOMÉSTICO. EL USO COMERCIAL DE ESTA UNIDAD ANULA LA GARANTÍA DEL FABRICANTE.

ADVERTENCIA

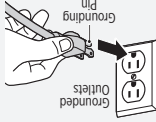
La conexión incorrecta de la conexión a tierra del equipo puede generar riesgos de descarga eléctrica. Consulta a un electricista calificado o a un técnico de servicios si no estás seguro de que el tomacorrientes está conectado correctamente a tierra. **NO MODIFIQUES EL CONECTOR.** Si no puedes conectar en el tomacorrientes, llama a un electricista calificado para que te instale un apropiado. Este aparato está diseñado para utilizarse en un circuito nominal de 120 voltios. Y tiene un conector a tierra que se conecta en la ilustración. Asegúrate de que el electrodoméstico esté conectado a un tomacorrientes que tenga la misma forma que el enchufe. No se debe utilizar ningún adaptador de enchufe con este aparato.

INFORMACIÓN IMPORTANTE

- Para reducir el riesgo de un problema de fugas, o almacenar el equipo donde pueda congelarse. Esto puede dañar los componentes internos.

INSTRUCCIONES DE CONEXIÓN A TIERRA

Este aparato debe conectarse a un sistema de cableado con toma de tierra. Si el aparato presenta un mal funcionamiento o se avería, la conexión a tierra proporciona un camino seguro de menor resistencia para la corriente eléctrica, reduciendo el riesgo de descarga eléctrica. El cable de este electrodoméstico tiene un conductor de puesta a tierra para tomacorrientes que está instalado de forma adecuada y una conexión a tierra conforme a los códigos y reglamentos locales.





LITTLE GREEN® LIMPIADOR PORTÁTIL DE ALFOMBRAS Y TAPICERÍAS SERIE 3860, 3857

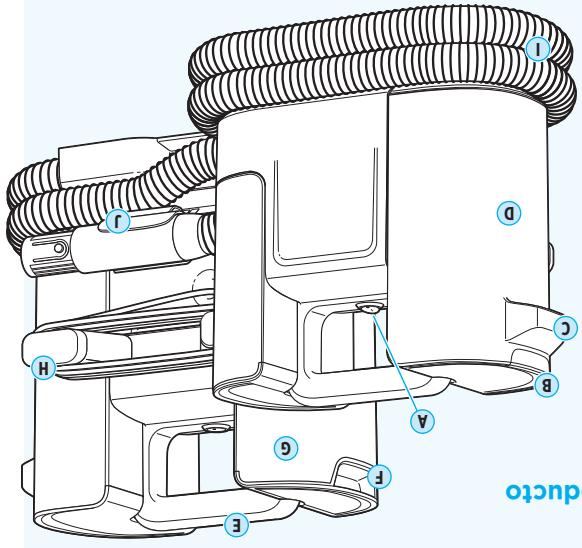
- 3 Ensamblado.....7
- 3 Vaciado del depósito de agua sucia.....7
- 3 Llena el Limpiador del depósito.....7
- 4 Cuidado posterior a la limpieza.....7
- 4 Garantía.....7
- 4 Uso de la máquina.....7

Descripción general del producto

- A. Interruptor de encendido
- B. Tapa del depósito de agua sucia
- C. Asa del depósito de agua sucia
- D. Depósito de agua sucia
- (Flotador en su interior)
- E. Asa de transporte
- F. Manija del depósito de agua limpia
- G. Limpieza del depósito
- H. Enrollador del cable de alimentación
- I. Manguera
- J. Abrazadera para manguera

Herramientas y accesorios

Los accesorios varían según el modelo. Consulta "Contenido de la caja" en la solapa superior para ver que incluye tu compra.



¡Conoce tu nuevo producto BISSELL!

Visita support.BISSELL.com para un recorrido detallado de tu nueva compra, que incluye videos, consejos, soporte y más. ¿Deseas comenzar de inmediato? Esta guía incluye toda la información que necesitas para configurar su nuevo producto. Echemos un vistazo...

